

BVO304P

超寬動態迷你型防暴攝像機

產品概述

BAVONO BVO304P 超寬動態迷你型防暴攝像機，利用 Digital Pixel System® (DPS) 技術中創新的傳感器理念，在捕捉各個像素的圖像信息時進行數字轉換，每一個像素都像一台獨立的攝像機，可以進行自動調節，使亮區像素避免曝光過度，暗區像素避免曝光不足，從而達到最佳影像效果。採用的 UWDR (超寬動態範圍) 技術，最大動態範圍高達 120dB，能夠顯示圖像上更多的明亮區域和黑暗區域細節，即使在極端照明條件下也能實現自然的色彩重現。迷你型金屬外殼設計，體積小，堅固耐用，廣泛應用於銀行、珠寶店、賭場、軍隊、車站、監獄、停車場、加油站等場所。

寬動態

當在強光源（日光、燈具或反光等）照射下的高亮度區域及陰影、逆光等相對亮度較低的區域在圖像中同時存在時，攝像機輸出的圖像會出現明亮區域因曝光過度成爲白色，而黑暗區域因曝光不足成爲黑色，嚴重影響圖像質量。寬動態範圍是指攝影機能夠以最高的明暗比拍攝影像。換句話說，即使在高反差照明、強逆光、眩光、反光和其他無法控制或變化不定的照明條件下，寬動態範圍攝影機都可以同時捕捉一個場景中最亮和最暗區域的細節和準確色彩。

自動白平衡

有時，室內燈光下的物體顏色與陽光下見到的有所不同，這是由於不同光線下色彩的溫度不同造成的，人眼能適應色溫的變化，所以白色看起來仍然是白色，攝像機不能同樣的適應，所以光線發生改變後拍出來的白色就會變色。Bavono 攝像機具有完美的自動/手動白平衡功能，可以在所有環境下保證物體點色彩的準確性，不需要再次設置圖像顏色。

數字降噪

數字降噪系統攝像機採用專用 DSP 強大的處理能力，運用了特殊的數字元降噪運算法則，通過檢測和分析幀內存中圖像信息進行有效處理，極大地消除了信號中的干擾噪聲波和顏色噪點，改善了因運動物體造成的拖尾現象，從而有效的提高了畫面的清晰度。

主要特點

- ▶ 採用 Digital Pixel System®(DPS) 技術，1/3" Pixim 圖像傳感器
- ▶ 540 TVL 超高水平解像度
- ▶ 感光靈敏度：0.8Lux (F1.2, 50IRE)
- ▶ 超寬動態功能
- ▶ 數字降噪功能，可以有效降低圖像佔用硬碟容量
- ▶ 支持 OSD 菜單控制
- ▶ 日/夜自動轉換模式
- ▶ 金屬防暴外殼



1/3" Pixim DPS

Image Sensor

UWDR

Wide Dynamic Range

540 TVL

Resolution

Day / Night

Sensor Mode

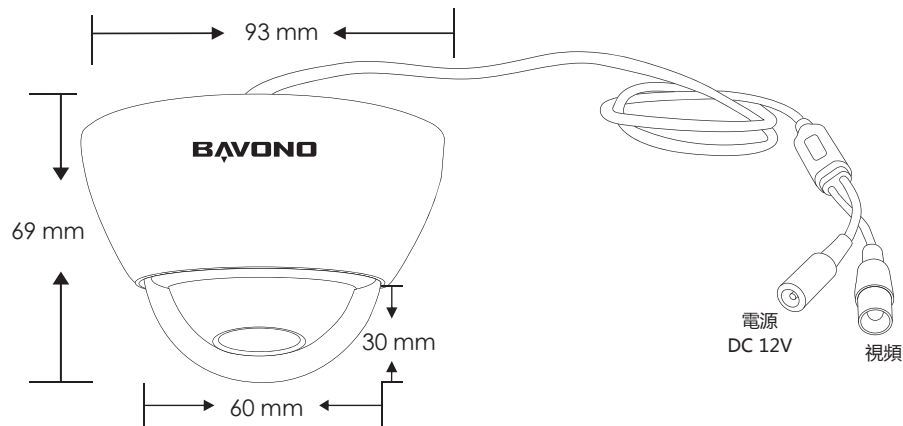
Vandal Proof Metal

Shell Material

OSD

Configuration

結構圖



產品規格

型號	BVO304P
視頻制式	PAL / NTSC
圖像傳感器	1/3" Pixim D1500R, Digital Pixel System®(DPS)
有效像素	720(H) X 540(V)
像素尺寸	7um x 7um
水平解像度	540TVL
動態範圍	102 dB(典型) - 120 dB(最高)
白平衡	自動跟踪 / 自動 / 手動
感光靈敏度	彩色: 0.8Lux (F1.2, 50IRE); 慢速快門: 0.08Lux
日 / 夜模式	自動 (可選自動紅外線濾除模式)
自動增益控制	低 / 中 / 高 / 自訂
數字降噪	內置, 開 / 關
伽瑪校正	自動 / 手動
自動光圈	DC / 視頻 (可調DC 自動光圈設置)
配置	OSD菜單
攝像機名稱	最多18個字符
訊噪比	高於50dB
視頻輸出	1.0V p - p (75 ohm 阻抗), 複合
電壓	DC 12V
消耗功率	300mA
接環規格	C / CS Mount
同步系統	內同步
工作溫度	- 10° C ~ +50° C
外殼材料	金屬防暴外殼
外殼顏色	黑色 / 白色
尺寸 (mm)	93 (Ø) × 69 (H)
重量 (g)	384

應用領域



銀行



珠寶店



賭場



車站



監獄



停車場



加油站